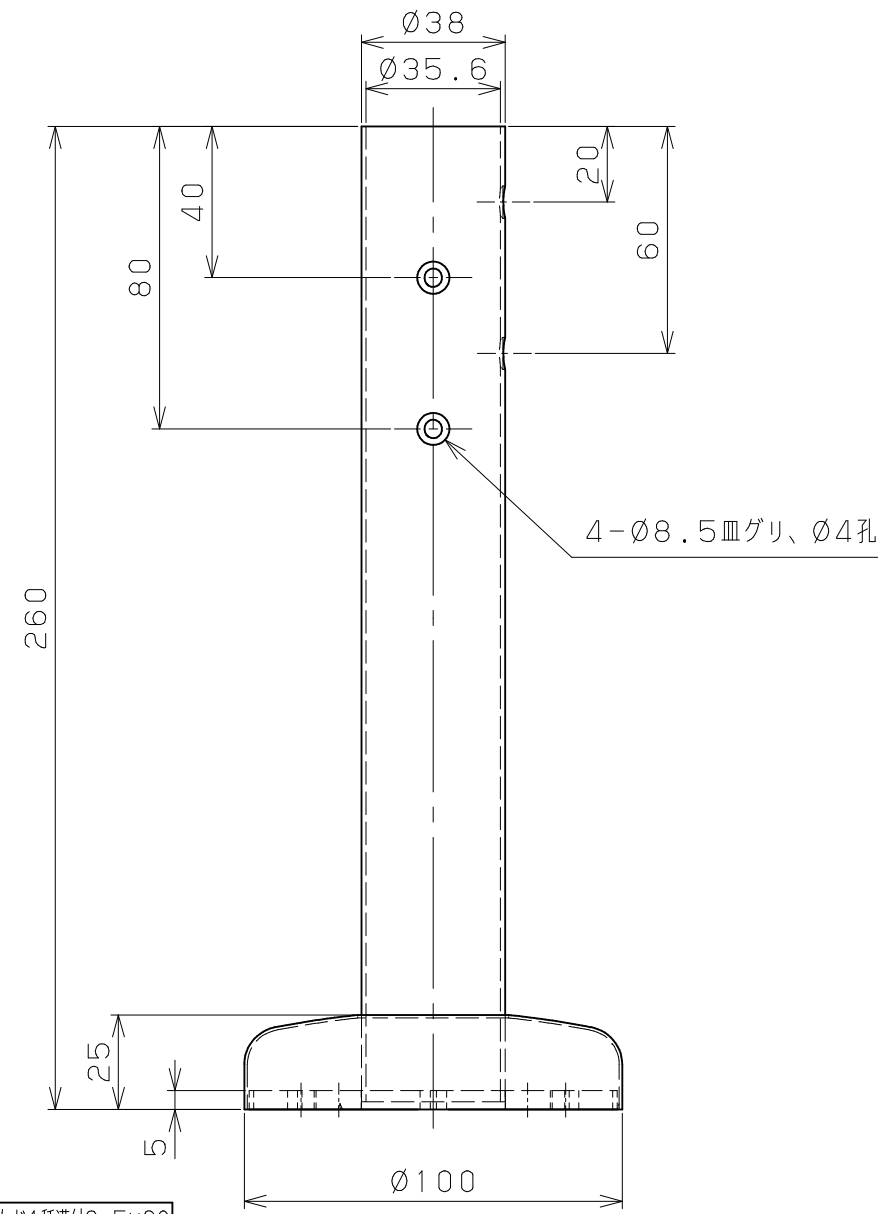
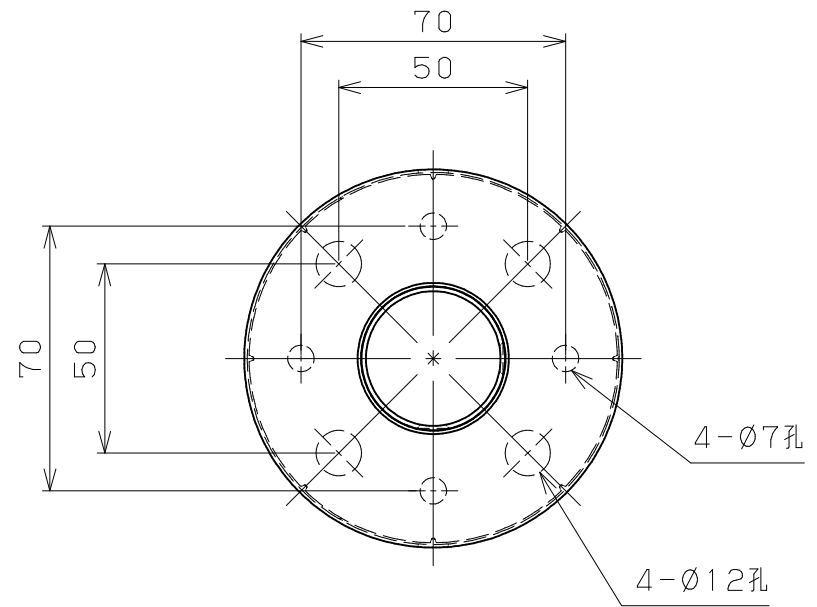


商品コード	品名	品番	色調
0405065	BAUHAUS セレクト35 自立スタンド	BD-59B	ブラウン
0405066		BD-59G	ゴールド
0405067		BD-59S	シルバー

片番	訂正内容	日付	備考	押印	検印	承認
△						
△						



品番	名称	数量	材質	表面処理	備考
5	手すり取付けねじ	4	SWCH16A	ねじ頭本体同色塗装	⊕丸皿タッピンねじ1種 溝付3.5X20
4	木下地用取付けねじ	4	SWCH18		⊕なべタッピンねじ1種 6X40
3	自立スタンド カバー	1	SUS304	焼付塗装	
2	自立スタンド 支柱	1	SUS430	焼付塗装	
1	自立スタンド ベース	1	SUS430	焼付塗装	

記 事	名	BAUHAUS セレクト 35自立スタンド	製 図 月 日	承 認	検 図	設 計	製 図
	番	組図	尺 度	1/2 /	マツメ株式会社 MAZROC CO., LTD.		